

 **TEREX | DEMAG**

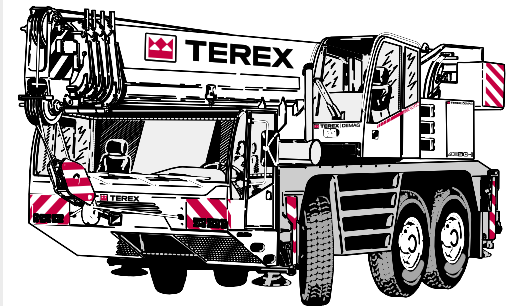
AC 50-1 | All Terrain Crane 50 t Lifting Capacity



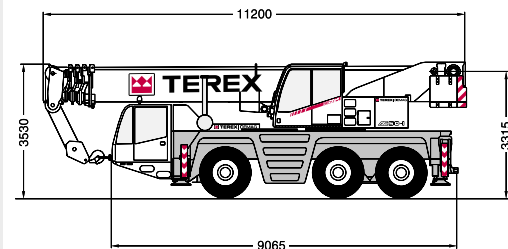
AC 50-1

ALL TERRAIN CRANE

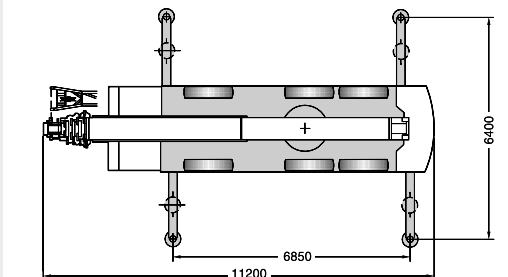
- ▶ 40 m main boom gives exceptional lifting capacity
- ▶ Roadable with 7.5 t counterweight + 9.2 m main boom extension, giving just 12 t axle load
- ▶ Fully hydraulic boom system provides shortest telescoping times and enormous load telescoping capacity
- ▶ ABS, cruise control and automated transmission are standard
- ▶ State-of-the-art super-soundproofed DaimlerChrysler engine technology type OM 926 LA
- ▶ 2.55 m overall width with 14" and 16" tyres



- ▶ Sehr starker Hauptausleger mit 40 m Länge
- ▶ 7,5 t Gegengewicht + 9,2 m Hauptauslegerverlängerung innerhalb 12 t Achslast verfahrbar
- ▶ Kürzeste Teleskopierzeiten und enorme teleskopierbare Lasten durch vollhydraulisches Auslegersystem
- ▶ ABS, Tempomat und Schaltautomatik serienmäßig
- ▶ Neueste, superschallgedämmte DaimlerChrysler Motorentechnik vom Typ OM 926 LA
- ▶ 2,55 m Fahrzeugbreite bei 14" und 16"-Bereifung



- ▶ Capacité de levage exceptionnelle sur 40 m de flèche principale
- ▶ Possibilité de transporter 7,5 t de contrepoids + 9,2 m de rallonge sans dépasser 12 t à l'essieu
- ▶ Temps de télescopage ultracourts et d'énormes charges télescopables grâce à un système de flèche entièrement hydraulique
- ▶ ABS, limiteur de vitesse et boîte automatique en série
- ▶ Motorisation DaimlerChrysler la plus récente, type OM 926 LA, super-insonorisée
- ▶ Largeur hors-tout de 2,55 m avec des pneus 14" et 16"



- ▶ Eccezionale capacità di sollevamento con 40 m di braccio
- ▶ Assetto da strada 12 t per asse con 7,5 t di contrappeso e con 9,2 m di prolunga
- ▶ Brevissimi tempi di sfilo del braccio telescopico con enormi pesi al gancio grazie ad un sistema di sfilo braccio totalmente idraulico
- ▶ ABS, cruise control e trasmissione automatica di serie
- ▶ Motore DaimlerChrysler tipo OM 926 LA d'ultima generazione con ottima insonorizzazione
- ▶ Larghezza dell'autogrù: 2,55 m con pneumatici da 14" e da 16"

- ▶ Con sus 40 m de pluma levanta cargas excepcionales
- ▶ La grúa puede transportar 7,5 t de contrapeso y 9,2 m de extensión de pluma sin superar 12 t por eje
- ▶ Sistema de pluma totalmente hidráulico que aparte de reducir los tiempos de telescopaje, permite mayores capacidades al telescopar con carga
- ▶ Sistema ABS, control de crucero y transmisión automática de serie
- ▶ Tecnología de vanguardia según el estado de la técnica y completa insonorización del motor DaimlerChrysler OM 926 LA
- ▶ Ancho total de máquina con neumáticos de 14" y 16": 2,55 m

CONTENTS · INHALT · CONTENU · INDICE · CONTENIDO

Page · Seite · Page · Pagina · Página:

Specifications · Technische Daten · Caractéristiques · Dati tecnici · Datos técnicos

Dimensions · Abmessungen · Encombrement · Dimensioni · Dimensiones	4
Specifications · Technische Daten · Caractéristiques · Dati tecnici · Datos técnicos	7

1

Main boom · Hauptausleger · Flèche principale · Braccio base · Pluma principal

Working ranges · Arbeitsbereiche · Portées · Campo di lavoro · Rangos de trabajo	8
Lifting capacities · Tragfähigkeiten · Capacités de levage · Portate · Capacidades de carga	9

2

Main boom extension · Hauptauslegerverlängerung · Rallonge de flèche · Prolunga · Plumín, extensión de pluma

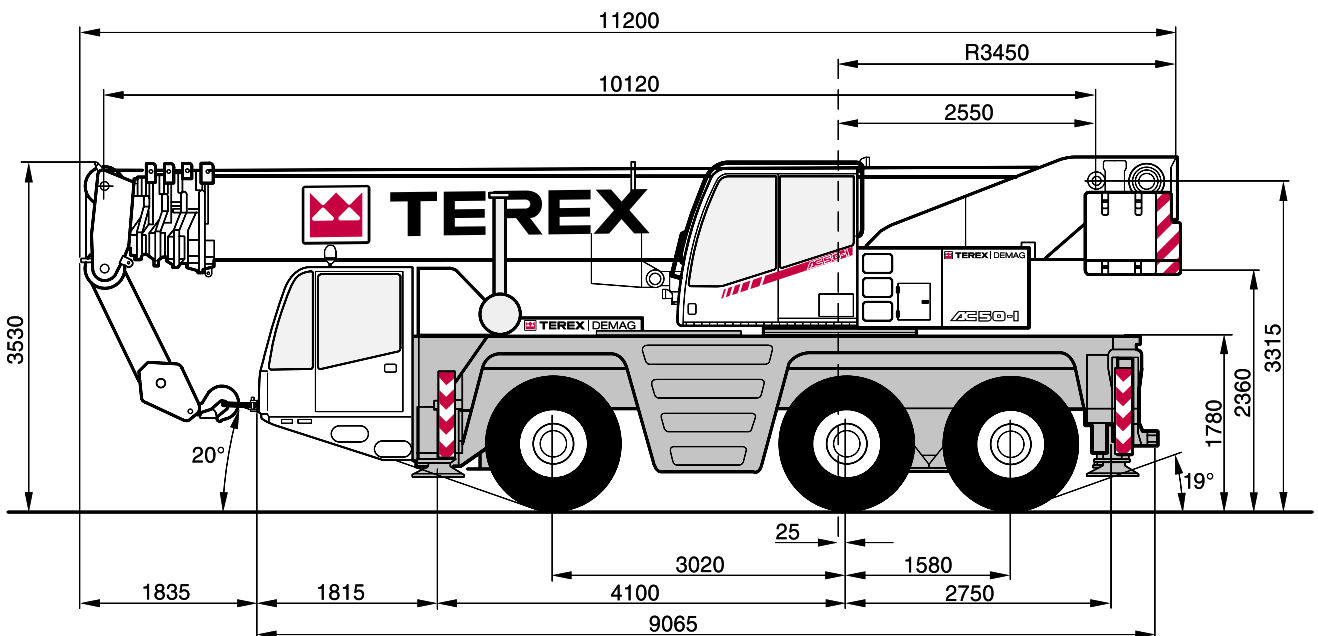
Working ranges · Arbeitsbereiche · Portées · Campo di lavoro · Rangos de trabajo	10
Lifting capacities · Tragfähigkeiten · Capacités de levage · Portate · Capacidades de carga	11

3

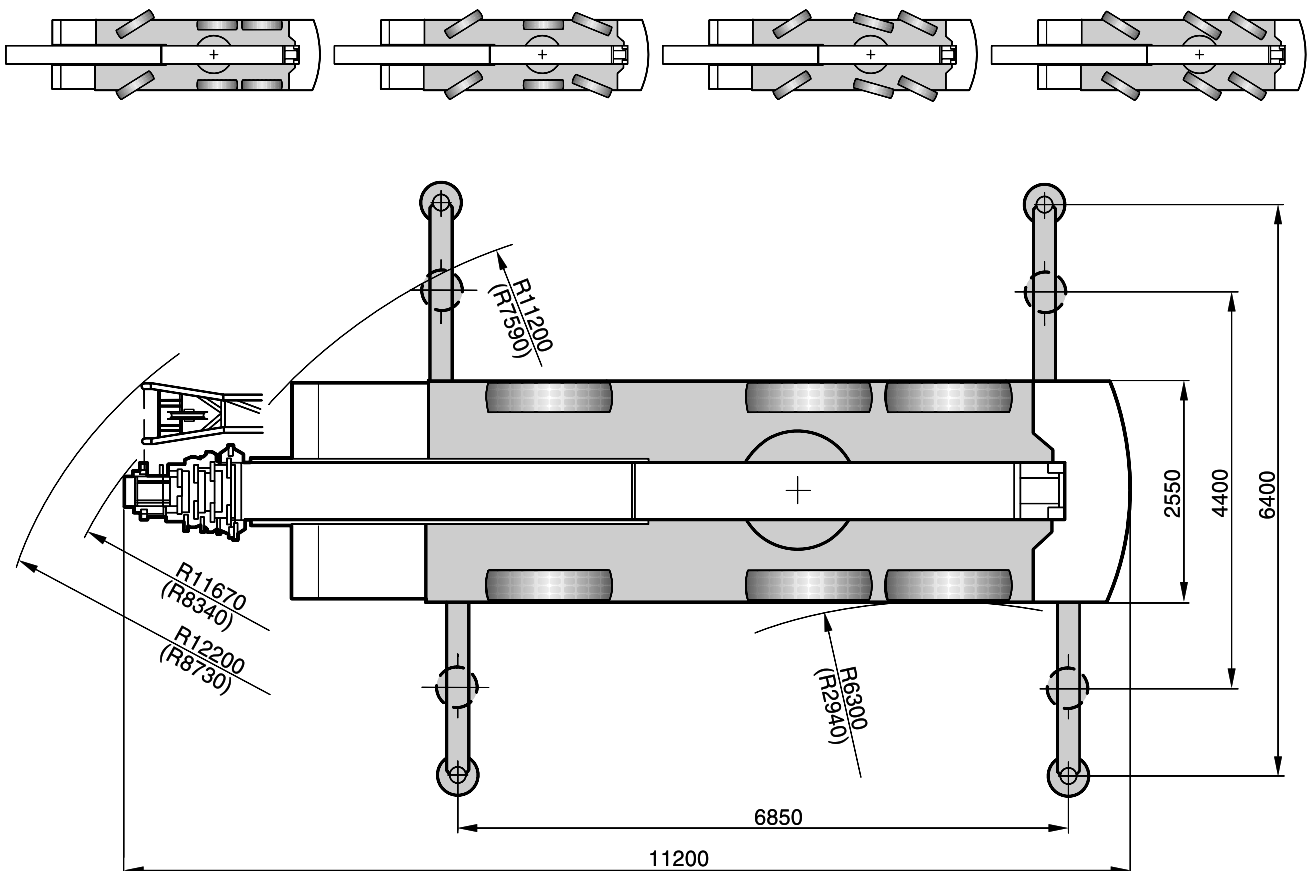
Technical description · Technische Beschreibung · Descriptif technique · Descrizione tecnica · Descripción técnica

Carrier · Superstructure · Optional equipment	12
Unterwagen · Oberwagen · Zusatzausrüstung	13
Châssis · Partie supérieure · Equipements optionnels	14
Carro · Torretta · Equipaggiamento opzionale	15
Chasis · Superestructura · Equipamiento opcional	16

4



DIMENSIONS · ABMESSUNGEN · ENCOMBREMENT · DIMENSIONI · DIMENSIONES



- () with independent rear axle steering
- () mit unabhängiger Hinterachslenkung
- () avec direction indépendante de l'essieu arrière
- () con sterzo indipendente assi posteriori
- () con dirección independiente en ejes traseros

Duties with reduced outrigger base on request
 Traglasten mit verkürzter Abstützbasis auf Anfrage
 Capacities de levage base réduite sur demande
 Portate con base stabilizzatori ridotta disponibili su richiesta
 Capacidad de carga con bases de apoyo reducidas, disponibles bajo demanda

SPECIFICATIONS · TECHNISCHE DATEN · CARACTÉRISTIQUES · DATI TECNICI · DATOS TÉCNICOS

AXLE LOADS · ACHSLASTEN · POIDS D'ESSIEUX · PESI SUGLI ASSI · CARGA POR EJE

Crane with main boom, 9,2 m main boom extension, 7,5 t counterweight, tyres 14.00 R 25, single line hook · Kran mit Hauptausleger, Hauptauslegerverlängerung 9,2 m, 7,5 t Gegengewicht, Bereifung 14.00 R 25, Hakengehänge · Grue avec flèche principale, rallonge de flèche 9,2 m, 7,5 t de contre-poids, pneumatiques 14.00 R 25, Boulet · Autogrù in assetto stradale, prolunga da 9,2 m, contrappeso da 7,5 t, pneumatici da 14.00 R 25, a palla · Grúa en orden de transporte con pluma principal, 9,2 m de extensión de pluma, contrapeso de 7,5 t, neumáticos de 14.00 R 25, gancho de tiro directo

Axles · Achsen · Essieux · Assi · Ejes

3 x 12 000 kg

Total · Gesamt · Total · Totale · Total

36 000 kg

WORKING SPEEDS (INFINITELY VARIABLE) · ARBEITSGESCHWINDIGKEITEN (STUFENLOS REGELBAR) · VITESSES DE TRAVAIL (RÉGLABLES SANS PALIERS) · VELOCITÀ DI LAVORO (A REGOLAZIONE VARIABILE) · VELOCIDAD DE TRABAJO (INFINITAMENTE VARIABLE)

Mechanisms Antriebe Mécanismes Funzioni Mecanismos	Normal speed Normalgang Marche normale Velocità normale Velocidad normal	High speed Schnellgang Marche rapide Velocità rapida Velocidad rápida	Max. permissible line pull ¹⁾ Max. zulässiger Seilzug ¹⁾ Effort max. admis sur brin ¹⁾ Tiro max. sulla fune ¹⁾ Carga máx. por reenvío ¹⁾	Rope diameter / Rope length Seil ø / Seillänge Diamètre du câble / Longueur du câble Diametro / lunghezza fune Diam. cable / long. cable
--	--	---	---	--

Hoist I Hubwerk I Treuil de levage I Argano I Cabrestante I	60 m/min	125 m/min	43 kN	16 mm / 180 m
Hoist II Hubwerk II Treuil de levage II Argano II Cabrestante II	60 m/min	125 m/min	43 kN	16 mm / 180 m
Slewing · Drehwerk · Orientation · Rotazione · Unidad de giro				max. 0 – 1,7 ¹⁾ /min
Telescoping speed · Ausleger-Teleskopieren · Vitesse de télescopage · Velocità di sfilamento · Velocidad de telescopaje				10,1 – 40 m: 95 s
Boom elevation · Ausleger-Winkelerstellung · Relevage de flèche · Angolazione braccio · Elevación de pluma				–1,5° – +81,5°: 45 s

CARRIER PERFORMANCE · FAHRLEISTUNGEN · PERFORMANCE DU PORTEUR · PRESTAZIONI DEL CARRO · PRESTACIONES DEL VEHÍCULO

Travel speed · Fahrgeschwindigkeit · Vitesse sur route · Velocità su strada · Velocidad de traslación:				0 .. 80 km/h
Forward · Vorwärts · Avant · Marcia avanti · Hacia delante				0 .. 12,1 km/h
Reverse · Rückwärts · Arrière · Marcia indietro · Hacia atrás				
Gradeability in travel order · Steigfähigkeit bei Transportgewicht · Capacité sur rampes en état de transport sur route · Pendenza superabile con gru in assetto stradale · Pendenza franqueable en orden de transporte				max. 45 %
Ground clearance · Bodenfreiheit · Dégagement au sol · Distanza dal suolo · Altura libre chasis – suelo				370 mm

HOOK BLOCK / SINGLE LINE HOOK · UNTERFLASCHE / HAKENGEHÄNGE · CROCHET- MOUFLE / BOULET · BOZZELLO / A PALLA · GANCHO / GANCHO DE TIRO DIRECTO

Type Typ Type Tipo Tipo	Possible load ¹⁾ Mögliche Traglast ¹⁾ Charge possible ¹⁾ Portata possibile ¹⁾ Carga permitida ¹⁾	Number of sheaves Anzahl der Rollen Nombre de poulies Nº di pulegge No de poleas	Weight Gewicht Poids Peso Peso	„D“	Number of lines Strangzahl Nombre de brins Nº max avvolgim. Reenvíos máx.	Heavy-lift attachment Schwerlasteinrichtung Equipement levage lourd Equipaggiamento pesante Equipo de carga pesada
63	50,0 t	6	480 kg	2,00 m	12	2 add. sheaves / Zusatzrollen / poulies suppl. / pulegge suppl. / poleas adicionales
32	30,1 t	3	370 kg	1,80 m	7	
16	12,9 t	1	250 kg	1,80 m	3	
5	4,3 t	Single line hook / Hakengehänge / Boulet / A palla / Gancho de tiro directo	130 kg	0,80 m	1	

Remarks · Bemerkungen · Remarques · Osservazioni · Observaciones

¹⁾ varies depending on national regulations · variiert je nach Ländervorschrift · varie en fonction des normes nationales · varia a secondo delle eventuali norme nazionali · varia dependiendo de las regulaciones nacionales

**NOTES TO LIFTING CAPACITY · ANMERKUNGEN ZU DEN TRAGFÄHIGKEITEN ·
CONDITIONS D'UTILISATION · ANNOTAZIONI SULLE PORTATE ·
CONDICIONES DE UTILIZACIÓN**

Ratings are in compliance with ISO 4305 and DIN 15019.2 (test load = 1.25 x suspended load + 0.1 x dead weight of boom head).
Weight of hook blocks and slings is part of the load, and is to be deducted from the capacity ratings.

Consult operation manual for further details.

Note: Data published herein is intended as a guide only and shall not be construed to warrant applicability for lifting purposes.
Crane operation is subject to the computer charts and operation manual both supplied with the crane.

Tragfähigkeiten entsprechen ISO 4305 und DIN 15019.2 (Prüflast = 1,25 x Hublast + 0,1 x Kopfgewicht).
Das Gewicht der Unterflaschen, sowie die Lastaufnahmemittel, sind Bestandteile der Last und sind von den Tragfähigkeitsangaben abzuziehen.
Weitere Angaben in der Bedienungsanleitung des Kranes.

Anmerkung: Die Daten dieser Broschüre dienen nur zur allgemeinen Information; für ihre Richtigkeit übernehmen wir keine Haftung.
Der Betrieb des Kranes ist nur mit den Original-Tragfähigkeitstabellen und mit der Bedienungsanleitung zulässig, die mit dem Kran mitgeliefert werden.

Le tableau de charges est conforme à la norme ISO 4305 et DIN 15019.2 (charge d'essai = 1,25 x charge suspendue + 0,1 x poids de la tête de flèche).

Les poids du crochet-moufle et de tous les accessoires d'élingage font partie de la charge et sont à déduire des charges indiquées.

Pour plus de détails consulter la notice d'utilisation de la grue.

Nota: Les renseignements ci-inclus sont donnés à titre indicatif et ne représentent aucune garantie d'utilisation pour les opérations de levage.
La mise en service de la grue n'est autorisée qu'à condition que les tableaux de charges ainsi que le manuel de service, tels que fournis avec la grue, soient observés.

Le portate sono conformi alla norma ISO 4305 e alla norma DIN 15019.2 (prova di carico = 12,5 x carico di sollevamento + 0,1 del peso del braccio).
Il peso del bozzello e delle funi d'attacco fanno parte del carico e sono quindi da detrarre dai valori di tabella.

Per ulteriori dettagli sulla velocità vento, consultare il manuale di istruzione della gru.

Nota: I dati riportati su tale prospetto sono solo a titolo indicativo e pertanto non impegnativi. L'impiego della gru è ammesso solo rispettando le tabelle originali ed il manuale di uso fornito assieme alla gru.

Las capacidades de carga están sujetas a las normas ISO 4305 y DIN 15019.2 (Pruebas de carga = 1,25 x la carga suspendida + 0,1 x el peso muerto de cabeza de pluma).

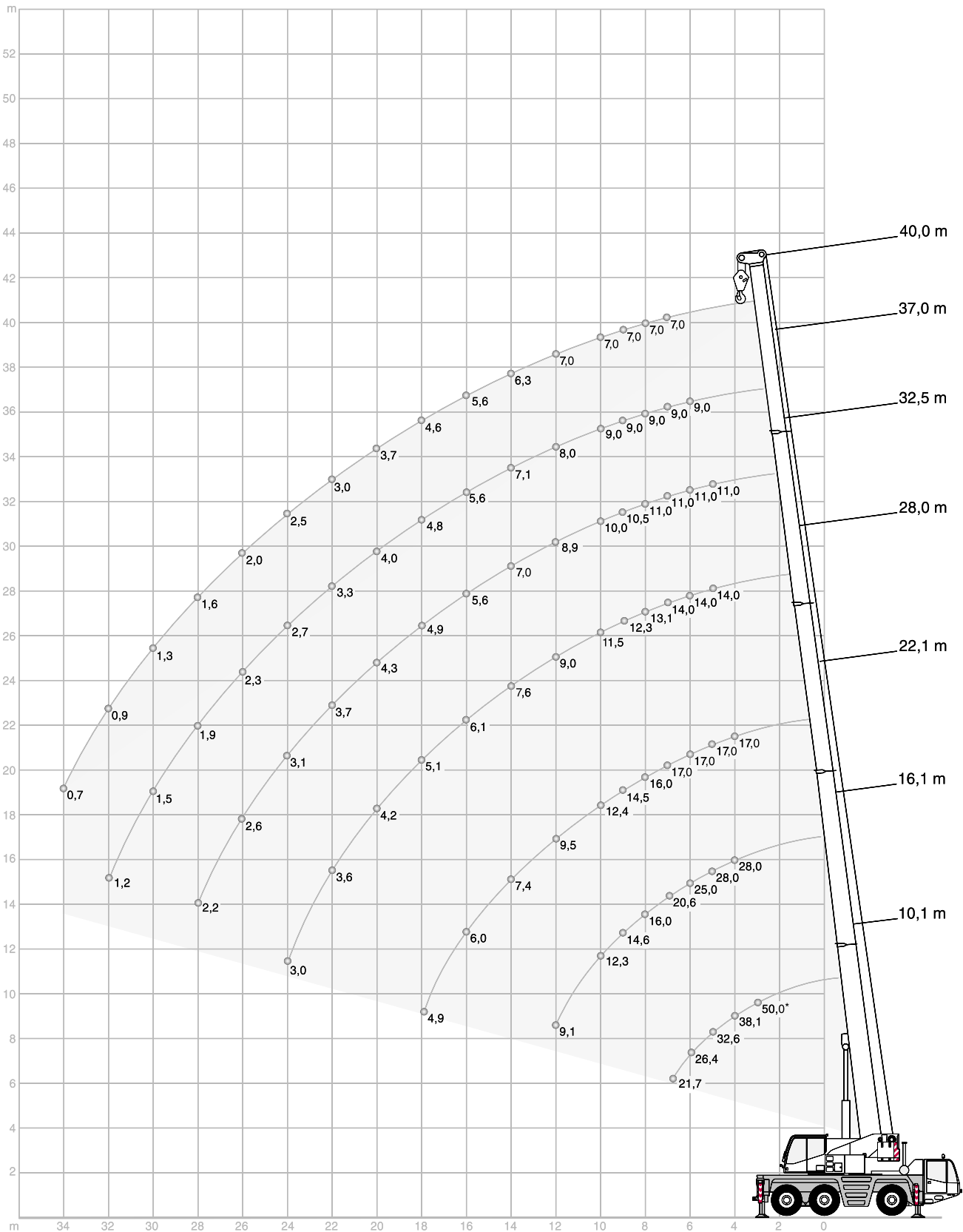
El peso de los ganchos y eslingas son parte de la carga y serán deducidos de las capacidades brutas.

Consultar los manuales de operación para ampliar información.

Observación: Los datos publicados son solamente orientativos y no se deben interpretar como garantía de aplicación para determinadas operaciones de elevación. La manipulación de la grúa está sujeta a las cargas programadas en el ordenador y al manual de operaciones ambos suministrados con la grúa.



HA WORKING RANGES · ARBEITSBEREICHE · PORTÉES · CAMPO DI LAVORO · RANGOS DE TRABAJO



* over rear · nach hinten · sur l'arrière · sul retro · hacia atrás

HA LIFTING CAPACITIES · TRAGFÄHIGKEITEN · CAPACITÉS DE LEVAGE ·
PORTATE · CAPACIDADES DE CARGA

 9,5 t	 6,85 m x 6,40 m	360°	 1)	DIN/ISO
---	---	------	--	----------------

Radius · Ausladung		Main boom · Hauptausleger · Flèche principale · Braccio base · Pluma principal								Radius · Ausladung	
Portée										Portée	
Sbraccio										Sbraccio	
Radio	m	10,1	16,1	22,1	28,0	32,5	37,0	40,0	10,1	16,1	Radio
m	t	t	t	t	t	t	t	t	t	t	m
3	50,0*	-	-	-	-	-	-	-	-	-	3
3	45,7	-	-	-	-	-	-	-	15,4	-	3
3,5	41,6	28,0	-	-	-	-	-	-	13,9	14,5	3,5
4	38,1	28,0	17,0	-	-	-	-	-	12,6	13,2	4
4,5	35,2	28,0	17,0	14,0	-	-	-	-	11,5	12,1	4,5
5	32,6	28,0	17,0	14,0	11,0	-	-	-	10,4	11,1	5
6	26,4	25,0	17,0	14,0	11,0	9,0	-	-	7,9	8,6	6
7	21,7	20,6	17,0	14,0	11,0	9,0	7,0	-	6,2	6,8	7
8	-	16,0	16,0	13,1	11,0	9,0	7,0	-	-	5,5	8
9	-	14,6	14,5	12,3	10,5	9,0	7,0	-	-	4,6	9
10	-	12,3	12,4	11,5	10,0	9,0	7,0	-	-	3,8	10
12	-	9,1	9,5	9,0	8,9	8,0	7,0	-	-	2,8	12
14	-	-	7,4	7,6	7,0	7,1	6,3	-	-	-	14
16	-	-	6,0	6,1	5,6	5,6	5,6	-	-	-	16
18	-	-	4,9	5,1	4,9	4,8	4,6	-	-	-	18
20	-	-	-	4,2	4,3	4,0	3,7	-	-	-	20
22	-	-	-	3,6	3,7	3,3	3,0	-	-	-	22
24	-	-	-	3,0	3,1	2,7	2,5	-	-	-	24
26	-	-	-	-	2,6	2,3	2,0	-	-	-	26
28	-	-	-	-	2,2	1,9	1,6	-	-	-	28
30	-	-	-	-	-	1,5	1,3	-	-	-	30
32	-	-	-	-	-	1,2	0,9	-	-	-	32
34	-	-	-	-	-	-	0,7	-	-	-	34

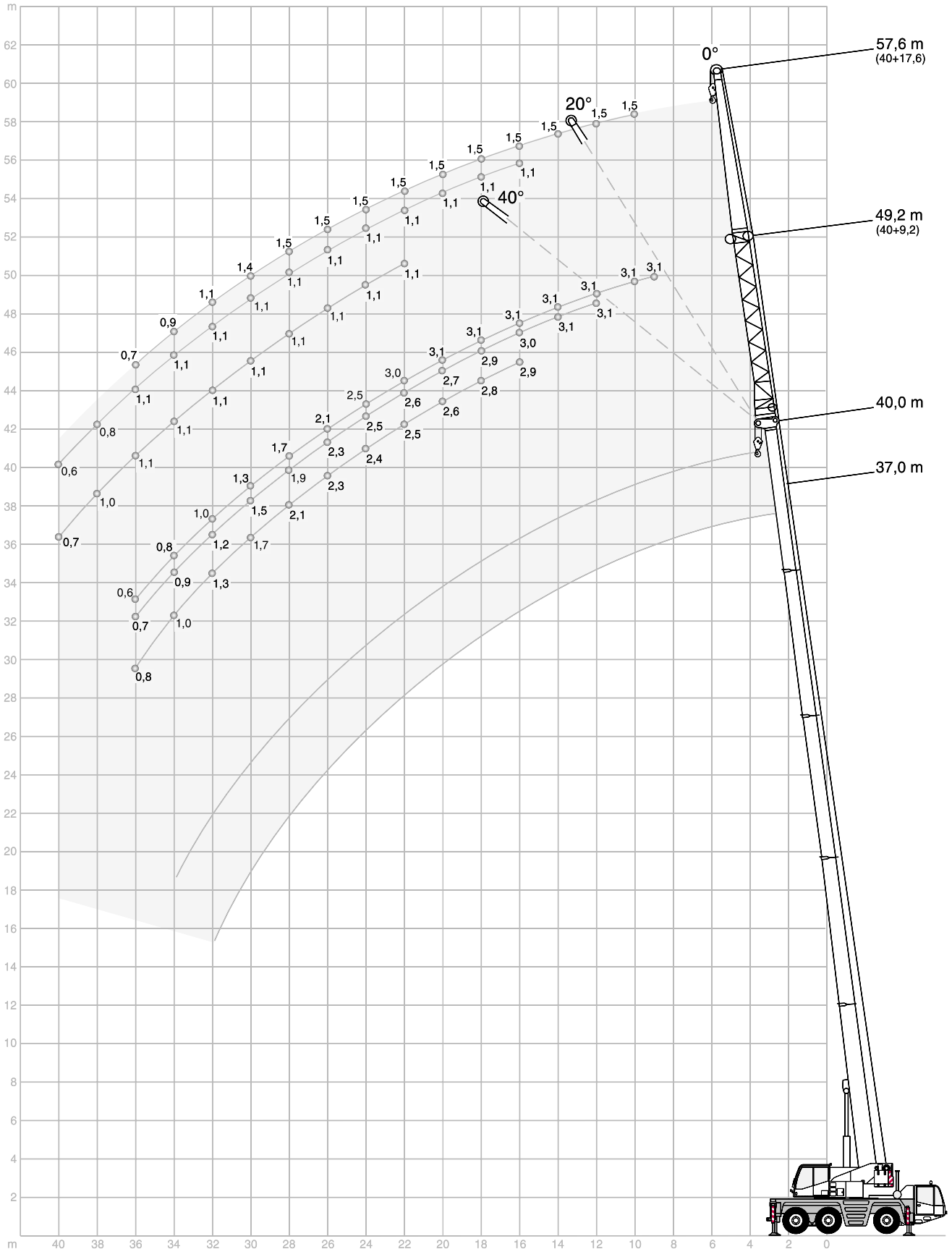
 7,5 t	 6,85 m x 6,40 m	360°	 1)	DIN/ISO
---	---	------	--	----------------

Radius · Ausladung		Main boom · Hauptausleger · Flèche principale · Braccio base · Pluma principal								Radius · Ausladung	
Portée										Portée	
Sbraccio										Sbraccio	
Radio	m	10,1	16,1	22,1	28,0	32,5	37,0	40,0	10,1	16,1	Radio
m	t	t	t	t	t	t	t	t	t	t	m
3	50,0*	-	-	-	-	-	-	-	-	-	3
3	45,6	-	-	-	-	-	-	-	15,4	-	3
3,5	41,5	28,0	-	-	-	-	-	-	13,9	14,5	3,5
4	38,1	28,0	17,0	-	-	-	-	-	12,6	13,2	4
4,5	35,1	28,0	17,0	14,0	-	-	-	-	10,8	11,7	4,5
5	31,6	28,0	17,0	14,0	11,0	-	-	-	9,2	10,0	5
6	25,5	24,8	17,0	14,0	11,0	9,0	-	-	6,9	7,6	6
7	19,6	18,6	17,0	14,0	11,0	9,0	7,0	-	5,4	6,0	7
8	-	16,0	16,0	13,1	11,0	9,0	7,0	-	-	4,8	8
9	-	13,3	13,1	12,3	10,5	9,0	7,0	-	-	4,0	9
10	-	11,1	11,5	11,0	10,0	9,0	7,0	-	-	3,3	10
12	-	8,2	8,6	8,7	8,2	8,0	7,0	-	-	2,3	12
14	-	-	6,6	6,8	6,3	6,3	6,3	-	-	-	14
16	-	-	5,3	5,5	5,5	5,2	4,8	-	-	-	16
18	-	-	4,3	4,5	4,5	4,2	3,8	-	-	-	18
20	-	-	-	3,7	3,7	3,4	3,0	-	-	-	20
22	-	-	-	3,1	3,1	2,8	2,4	-	-	-	22
24	-	-	-	2,6	2,6	2,2	1,9	-	-	-	24
26	-	-	-	-	2,2	1,8	1,5	-	-	-	26
28	-	-	-	-	1,8	1,4	1,2	-	-	-	28
30	-	-	-	-	-	1,1	0,8	-	-	-	30
32	-	-	-	-	-	-	0,8	-	-	-	32
34	-	-	-	-	-	-	-	-	-	-	34

Remarks · Bemerkungen · Remarques · Osservazioni · Observaciones

- * over rear 1) free on wheels, 0° over rear
- * nach hinten 1) frei auf Rädern, 0° nach hinten
- * sur l'arrière 1) sur pneus, 0° sur l'arrière
- * sul retro 1) portate su pneumatici, 0° sul retro
- * hacia atrás 1) capacidad de elevación sobre ruedas, 0° hacia atrás

HAV WORKING RANGES · ARBEITSBEREICHE · PORTÉES · CAMPO DI LAVORO · RANGOS DE TRABAJO



HAV LIFTING CAPACITIES · TRAGFÄHIGKEITEN · CAPACITÉS DE LEVAGE ·
PORTATE · CAPACIDADES DE CARGA

9,5 t 6,85 m x 6,40 m 360° DIN/ISO

37,0 m Main boom · Hauptausleger · Flèche principale Braccio base · Pluma principal								
Radius · Ausladung Portée		Extension · Verlängerung · Rallonge · Prolunga · Extensión						
Sbraccio Radio	9,2 m			17,6 m				
	0°	20°	40°	0°*	0°	20°	40°	
m	t	t	t	t	t	t	t	
8	4,1	-	-	-	-	-	-	
9	4,1	-	-	-	-	-	-	
10	4,1	-	-	-	1,8	-	-	
12	4,1	3,7	-	-	1,8	-	-	
14	4,0	3,5	3,2	-	1,8	-	-	
16	3,9	3,4	3,1	-	1,8	1,8	-	
18	3,7	3,2	3,0	-	1,8	1,7	-	
20	3,5	3,1	2,9	-	1,8	1,6	-	
22	3,1	2,9	2,8	-	1,7	1,6	1,5	
24	2,6	2,8	2,8	-	1,7	1,5	1,5	
26	2,1	2,4	2,5	-	1,6	1,5	1,4	
28	1,7	1,9	2,1	-	1,5	1,4	1,4	
30	1,4	1,6	1,7	-	1,5	1,4	1,3	
32	1,1	1,2	1,4	-	1,2	1,3	1,3	
34	0,8	1,0	1,1	-	1,0	1,3	1,2	
36	0,6	0,7	-	-	0,8	1,0	1,2	
38	-	-	-	-	-	0,8	1,0	
40	-	-	-	-	-	0,6	0,8	
42	-	-	-	-	-	-	-	

7,5 t 6,85 m x 6,40 m 360° DIN/ISO

37,0 m Main boom · Hauptausleger · Flèche principale Braccio base · Pluma principal								
Radius · Ausladung Portée		Extension · Verlängerung · Rallonge · Prolunga · Extensión						
Sbraccio Radio	9,2 m			17,6 m				
	0°	20°	40°	0°*	0°	20°	40°	
m	t	t	t	t	t	t	t	
8	4,1	-	-	-	-	-	-	
9	4,1	-	-	-	-	-	-	
10	4,1	-	-	-	1,8	-	-	
12	4,1	3,7	-	-	1,8	-	-	
14	4,0	3,5	3,2	-	1,8	-	-	
16	3,9	3,4	3,1	-	1,8	1,8	-	
18	3,7	3,2	3,0	-	1,8	1,7	-	
20	3,3	3,1	2,9	-	1,8	1,6	-	
22	2,7	2,9	2,8	-	1,7	1,6	1,5	
24	2,1	2,4	2,7	-	1,7	1,5	1,5	
26	1,7	2,0	2,1	-	1,6	1,5	1,4	
28	1,3	1,6	1,7	-	1,5	1,4	1,4	
30	1,0	1,2	1,4	-	1,2	1,4	1,3	
32	0,8	0,9	1,0	-	0,9	1,3	1,3	
34	-	0,7	0,8	-	0,7	1,0	1,2	
36	-	-	-	-	-	0,8	1,0	
38	-	-	-	-	-	0,6	0,7	
40	-	-	-	-	-	-	-	
42	-	-	-	-	-	-	-	

40,0 m Main boom · Hauptausleger · Flèche principale
Braccio base · Pluma principal

40,0 m Main boom · Hauptausleger · Flèche principale Braccio base · Pluma principal								
Radius · Ausladung Portée		Extension · Verlängerung · Rallonge · Prolunga · Extensión						
Sbraccio Radio	9,2 m			17,6 m				
	0°	20°	40°	0°*	0°	20°	40°	
m	t	t	t	t	t	t	t	
9	3,1	-	-	-	-	-	-	
10	3,1	-	-	1,5	1,1	-	-	
12	3,1	3,1	-	1,5	1,1	-	-	
14	3,1	3,1	-	1,5	1,1	-	-	
16	3,1	3,0	2,9	1,5	1,1	1,1	-	
18	3,1	2,9	2,8	1,5	1,1	1,1	-	
20	3,1	2,7	2,6	1,5	1,1	1,1	-	
22	3,0	2,6	2,5	1,5	1,1	1,1	1,1	
24	2,5	2,5	2,4	1,5	1,1	1,1	1,1	
26	2,1	2,3	2,3	1,5	1,1	1,1	1,1	
28	1,7	1,9	2,1	1,5	1,1	1,1	1,1	
30	1,3	1,5	1,7	1,4	1,1	1,1	1,1	
32	1,0	1,2	1,3	1,1	1,1	1,1	1,1	
34	0,8	0,9	1,0	0,9	0,9	1,1	1,1	
36	0,6	0,7	0,8	0,7	0,7	1,0	1,1	
38	-	-	-	-	-	0,8	1,0	
40	-	-	-	-	-	0,6	0,7	

40,0 m Main boom · Hauptausleger · Flèche principale
Braccio base · Pluma principal

40,0 m Main boom · Hauptausleger · Flèche principale Braccio base · Pluma principal								
Radius · Ausladung Portée		Extension · Verlängerung · Rallonge · Prolunga · Extensión						
Sbraccio Radio	9,2 m			17,6 m				
	0°	20°	40°	0°*	0°	20°	40°	
m	t	t	t	t	t	t	t	
9	3,1	-	-	-	-	-	-	
10	3,1	-	-	1,5	1,1	-	-	
12	3,1	3,1	-	1,5	1,1	-	-	
14	3,1	3,1	-	1,5	1,1	-	-	
16	3,1	3,0	2,9	1,5	1,1	1,1	-	
18	3,1	2,9	2,8	1,5	1,1	1,1	-	
20	3,1	2,7	2,6	1,5	1,1	1,1	-	
22	2,6	2,6	2,5	1,5	1,1	1,1	1,1	
24	2,1	2,4	2,4	1,5	1,1	1,1	1,1	
26	1,7	1,9	2,1	1,5	1,1	1,1	1,1	
28	1,3	1,5	1,7	1,4	1,1	1,1	1,1	
30	1,0	1,2	1,3	1,1	1,1	1,1	1,1	
32	0,7	0,9	1,0	0,8	0,9	1,1	1,1	
34	-	0,7	0,8	0,6	0,6	1,0	1,1	
36	-	-	-	-	-	0,7	1,0	
38	-	-	-	-	-	-	0,7	
40	-	-	-	-	-	-	-	

Remarks · Bemerkungen · Remarques · Osservazioni · Observaciones

- * Special length: main boom 38.4 m
- * Sonderlänge: Hauptausleger 38,4 m
- * Longueur spéciale: flèche 38,4 m
- * Lunghezza speciale: braccio base 38,4 m
- * Longitud especial: pluma principal 38,4 m



TECHNICAL DESCRIPTION

CARRIER

Drive / steering	6 x 4 x 2.
Frame	Monobox main frame with outrigger boxes integral, of high-strength fine-grain structural steel.
Outriggers	Four hydraulically telescoping outrigger beams with hydraulic jack legs.
Engine	DaimlerChrysler OM 926 LA, water-cooled 6-cylinder engine, output to DIN: 240 kW (326 HP) at 2200 1/min, max. torque 1300 Nm at 1300-1600 1/min, certified in compliance with EURO MOT 3a, Tier 3 and CARB. Fuel tank capacity: 335 l.
Transmission	Automated powershift transmission with torque-converter and integral transfer case, 6 speeds forward and 2 reverse, longitudinal differential lockout control.
Axles	Axle 1: with planetary hubs, steer, transverse differential lockout control; axle 2: non-drive, non-steer; axle 3: with planetary hubs, non-steer, transverse differential lockout control.
Suspension	Hydropneumatic suspension, all axles hydraulically blockable.
Wheels and tyres	6 disk-type wheels fitted with 14.00 R 25 tyres. Single wheels on all axles.
Steering	Dual-circuit hydraulic steering.
Brakes	Service brake: dual-line air system, acting on all wheels, ABS. Parking brake: spring-loaded type on axles 2 and 3. Sustained action brake: exhaust brake, constant choke valve, automatic downhill cruise control.
Electrical equipment	24 V system.
2-man driver's cab	Rubber-mounted all steel driver's cab with safety glazing, controls and instrumentation, air-sprung and heated driver's and passenger seat, vertically adjustable steering wheel, electrically adjustable and heated outside mirrors, rotatable warning light, cruise control, air-conditioning as standard.

SUPERSTRUCTURE

Main boom	Boom base and 4 telescopic sections, fabricated from fine-grain structural steel, telescoping with partial load, anti-deflection Demag ovaloid design.
Counterweight	7.5 t fixed on superstructure.
Hydraulic system	Powered by carrier engine, 1 variable-displacement axial piston pump and separate fixed-displacement pump to allow 3 simultaneous, independent working movements.
Hoist	Fixed-displacement axial-piston motor, hoist drum with planetary reduction integral and spring-loaded multi-disk brake.
Slew unit	Hydraulic motor with planetary reduction, foot-pedal operated brake and spring-loaded holding brake.
Boom elevation	1 differential cylinder with automatically controlled lowering brake valve.
Crane cab	Spacious all-steel comfortable cab with sliding door and large hinged windscreen, tiltable 20°, roof window with armoured glass, full instrumentation and crane controls, working light. Self-contained hot water heater with timer, thermostat-controlled. Windscreen washer and intermittent control type windscreen wiper, air-conditioning as standard.
Operator aids	Electronic load indicator with digital readout for hook load, rated load, boom length, boom angle, load radius. Integrated display to indicate the percentage of tele sequence, limit switches on hoist and lowering motions, pressure-relief and safety holding valves.
Hydraulic servo control	Hydraulic pilot-control by self-centering control levers.

OPTIONAL EQUIPMENT

Drive / steering	6 x 6 x 6 + top-steer facility.
Wheels and tyres	16.00 R 25 (Note increased weight and width!).
Trailer coupling	For central axle trailers with max. 24 t total weight and ABS air hookup: D = 190; D _C = 155; V = 75.
Hoist II	Fixed-displacement axial piston motor, hoist drum with planetary reduction integral and spring-loaded multi-disk brake (avoids re-reeving of hoist line when using the optional jib). Installed with assist crane.
Main boom extension	Side-folding 1 or 2-part jib, 9.2 m or 17.6 m. 0°, 20° and 40° offset.
Additional counterweight	2.0 t.
Heavy-lift attachment	2 additional sheaves on boom head for duties over 34.4 t.
Heavy-lift runner	1.20 m long, 1-sheave.
Handling facility for additional counterweight	
Telma electric retarder	
Rooster sheave	1-sheave.

TECHNISCHE BESCHREIBUNG

UNTERWAGEN

Antrieb / Lenkung	6 x 4 x 2.
Rahmen	Geschlossenes Kastenprofil mit integrierten Abstützkästen aus hochfestem Feinkornbaustahl.
Abstützung	4-Punkt-Abstützung, hydraulisch horizontal und vertikal auszufahrende Abstützungen.
Motor	Wassergekühlter 6-Zylinder DaimlerChrysler Motor OM 926 LA, Leistung nach DIN: 240 kW (326 PS) bei 2200 1/min, max. Drehmoment 1300 Nm bei 1300-1600 1/min, Zertifizierung nach EURO MOT 3a, Tier 3 und CARB. Inhalt des Kraftstoffbehälters: 335 l.
Getriebe	Automatisiertes Lastschaltgetriebe mit Drehmomentwandler und integriertem Verteilergetriebe, 6 Vorwärts-, 2 Rückwärtsgänge, sperrbares Längsdifferential.
Achsen	Achse 1: Außen-Planetenachse, lenkbar, Querdifferentialsperre; Achse 2: nicht angetrieben, nicht lenkbar; Achse 3: Außen-Planetenachse, starr, Querdifferentialsperre.
Federung	Hydropneumatische Federung, alle Achsen hydraulisch blockierbar.
Bereifung	6-fach 14.00 R 25, alle Achsen einfachbereift.
Lenkung	2-Kreis-Hydro-Lenkung.
Bremsen	Betriebsbremse: Zweikreis-Druckluft-Bremsanlage auf alle Räder wirkend, ABS. Feststellbremse: Federspeicherbremse für die 2. und 3. Achse. Dauerbremse: Auspuffklappenbremse, Konstantdrossel, Dauerbrems-Tempomat.
Elektrische Anlage	Betriebsspannung 24 V.
2-Mann-Fahrer-Kabine	Elastisch gelagerte Fahrerkabine aus Stahlblech mit Sicherheitsverglasung, Betätigungsorganen, luftgedertem und beheizbarem Fahrer- und Beifahrersitz, höhenverstellbarem Lenkrad, elektrisch verstell- und beheizbaren Außenspiegeln, Rundumleuchte, Tempomat, Klimaanlage serienmäßig.

OBERWAGEN

Hauptausleger	Grundkasten und 4 Teleskope aus Feinkornbaustahl, unter Teillast teleskopierbar, beulsteifer Demag-Ovaloidquerschnitt.
Gegengewicht	7,5 t fest am Oberwagen.
Hydraulikanlage	Antrieb durch Unterwagen-Motor, 1 Axialkolben-Verstellpumpe und separate Konstantpumpe für 3 gleichzeitige, unabhängige Arbeitsbewegungen.
Hubwerk	Axialkolben-Konstantmotor, Hubtrommel mit integriertem Planetengetriebe und federbelasteter Lamellenbremse.
Drehwerk	Hydromotor mit Planetengetriebe, Fußbremse und federbelasteter Haltebremse.
Wippwerk	1 Differentialzylinder mit lastdrucküberkompensiertem Senk-Bremsventil.
Krankabine	Großräumige Ganzstahl-Komfortkabine mit Schiebetür und großem ausstellbarem Frontfenster, 20° neigbar, Dachfenster mit Panzerglas, Betätigungs- und Kontrollinstrumente für alle Kranfunktionen, Arbeitsscheinwerfer. Motorunabhängige Warmwasserheizung mit Zeitschaltuhr, thermostat geregelt. Scheibenwischer mit Intervallschaltung und Scheibenwaschanlage, Klimaanlage serienmäßig.
Sicherheitseinrichtungen	Elektronischer Lastmomentbegrenzer mit digitaler Anzeige für Hakenlast, Nenntaglast, Auslegerlänge, Auslegerwinkel, Ausladung. Integrierte Anzeige der Teleskopausfahrhöhe in Prozent. Weitere Sicherheitseinrichtungen: Hub- und Senkendschaltung, Druckbegrenzungsventil, Rohrbruchsicherungen.
Hydro-Servo Steuerung	Über selbstzentrierende Steuerhebel hydraulische Vorsteuerung.

ZUSATZAUSRÜSTUNG

Antrieb / Lenkung	6 x 6 x 6 + Verfahren von oben.
Bereifung	16.00 R 25 (Mehrgewicht und Überbreite!).
Anhängerkupplung	Für Zentralachsanhänger mit maximalem Gesamtgewicht von 24 t und ABS-Druckluftanschluß: D = 190; D _C = 155; V = 75.
Hubwerk II	Axialkolben-Konstantmotor, Hubwerkstrommel mit integriertem Planetengetriebe und federbelasteter Lamellenbremse. Bei Einbau eines 2. Hubwerkes entfällt die Umscherung beim Einsatz einer Spitze. Montage mit Hilfskran.
Hauptauslegerverlängerung	Seitlich klappbar, 1- oder 2-teilige Spitze, 9,2 m oder 17,6 m. Einstellbereich 0°, 20° und 40°.
Zusatzgegengewicht	2,0 t.
Schwerlasteinrichtung	2 Zusatzrollen am Auslegerkopf für Traglasten über 34,4 t.
Schwerlast-Montagespitze	Länge 1,2 m, 1-rollig.
Rüsthilfe Zusatzgegengewicht	
Telma-Bremse	
Kopfrolle	1-rollig.

DESCRIPTIF TECHNIQUE
CHÂSSIS

Entraînement / direction	6 x 4 x 2.
Cadre-châssis	Construction sous forme de caissons soudés fermés, comprenant les logements des poutres de calage et réalisés en tôle d'acier de construction de haute résistance, à grains fins.
Calage	4 poutres hydrauliques à extension horizontale et vérins verticaux.
Moteur	Moteur 6 cylindres DaimlerChrysler OM 926 LA, à refroidissement par eau. Puissance suivant DIN: 240 kW (326 CV) à 2200 1/min. Couple maxi 1300 Nm à 1300-1600 1/min, certifié en conformité avec EURO MOT 3a, Tier 3 et CARB. Réservoir de carburant: 335 l.
Transmission	Boîte Powershift automatisée à convertisseur de couple et boîte de transfert intégrée, 6 vitesses AV, 2 AR, blocage de différentiel longitudinal.
Ponts et essieux	Essieu 1: à planétaires, directeur, blocage de différentiel transversal; essieu 2: non-moteur, non-directeur; essieu 3: à planétaires, non-directeur, blocage de différentiel transversal.
Suspension	Suspension hydropneumatique, blocage hydraulique sur tous les essieux.
Roues et pneumatiques	6 x 14.00 R 25, tous les essieux avec roues simples.
Direction	Direction hydraulique à double circuit.
Freinage	Frein de service: pneumatique, à double circuit, agissant sur toutes les roues, ABS. Frein de stationnement: cylindres de frein à ressort sur les essieux 2 et 3. Frein continu: frein sur échappement, soupape d'étranglement continu, limiteur de vitesse en pente.
Installation électrique	Système 24 V.
Cabine biplace	Cabine en tôle d'acier, à suspension élastique, vitrage en verre de sécurité, instruments de commande et de contrôle, siège conducteur et passager chauffants et à suspension pneumatique, volant réglable en hauteur, rétroviseurs extérieurs chauffants et réglables électriquement, girophare, limiteur de vitesse, climatisation de série.

PARTIE SUPÉRIEURE

Flèche principale	Flèche de base et 4 éléments télescopiques, en tôle d'acier de construction à grains fins, profil Demag à haute résistance, télescopage avec charge partielle.
Contrepoids	7,5 t fixé à la partie supérieure.
Installation hydraulique	Entraînement par moteur châssis, 1 pompe à débit variable du type à pistons axiaux et 1 pompe à débit constant, permettant 3 mouvements simultanés et indépendants.
Treuil de levage	Moteur hydraulique à pistons axiaux et à débit constant, tambour avec réducteur à planétaires, frein à pédal et frein multi-disque à ressorts.
Orientation	Moteur hydraulique à pistons axiaux avec réducteur à planétaires, frein à ressorts.
Relevage de flèche	1 vérin différentiel, descente contrôlée au moyen d'un clapet de freinage automatisé.
Cabine tourelle	Cabine spacieuse et confortable, tout en acier, avec porte coulissante, large pare-brise relevable, inclinable 20°, fenêtre de toit en verre blindé, instruments de commande et de contrôle des mouvements de la grue, projecteur de travail. Chauffage à eau indépendant du moteur et interrupteur à minuterie, contrôlé par thermostat. Essuie-glace à marche intermittente et lave-glace, climatisation de série.
Dispositifs de sécurité	Limiteur de couple de charge électronique avec indicateurs digitaux pour la charge suspendue et nominale, la longueur et l'angle de la flèche et la portée, indicateur intégré de la séquence de télescopage en pourcentage. Limiteurs de fin de course haut et bas, soupapes de sécurité et limiteurs de pression.
Servo-commande hydraulique	Commande hydraulique par leviers à rappel automatique.

EQUIPEMENTS OPTIONNELS

Entraînement / direction	6 x 6 x 6 + conduite du châssis depuis la cabine tourelle.
Roues et pneumatiques	16.00 R 25 (NB: Augmentation de poids et largeur!).
Accouplement de remorque	Pour remorques à essieu central d'un poids total maxi de 24 t avec raccord pneumatique ABS: D = 190; D _C = 155; V = 75.
Treuil II	Moteur hydraulique à pistons axiaux et à débit constant, tambour avec réducteur à planétaires et frein multi-disque à ressorts (permettant de passer au travail sur rallonge sans changement de mouflage). Montage en utilisation d'une grue auxiliaire.
Rallonge de flèche	Repliable sur le côté, en 1 ou 2 éléments, de 9,2 m ou 17,6 m, inclinaison 0°, 20° et 40°.
Contrepoids supplémentaire	2,0 t.
Équipement levage lourd	2 poulies accessoires en tête de flèche pour lever des charges supérieures à 34,4 t.
Potence levage lourd	Longueur 1,20 m, 1 poulie.
Dispositif de montage pour contrepoids suppl.	
Ralentisseur électrique	
Poulie rabattable	1 poulie.

DESCRIZIONE TECNICA

CARRO

Trazione / sterzo	6 x 4 x 2.
Telaio	Costruzione scatolata e saldata comprendente le casse degli stabilizzatori, realizzata in lamiera d'acciaio ad alta resistenza a grana fine.
Stabilizzatori	Quattro travi ad estensione idraulica orizzontale con cilindri idraulici verticali.
Motore	Raffreddato ad acqua, diesel 6 cilindri DaimlerChrysler OM 926 LA, potenza 240 kW (326 HP) a 2200 giri/min. Coppia massima 1300 Nm a 1300-1600 giri/min, con certificazione conforme alle norme EURO MOT 3a, Tier 3 e CARB. Serbatoio carburante 335 litri.
Trasmissione	Cambio automatico con distributore di coppia e riduttore di distribuzione integrato, 6 marce avanti e 2 retromarce, blocco longitudinale trasversale.
Assi	Asse 1: motore, sterzante, blocco differenziale trasversale; asse 2: non motore, non sterzante; asse 3: motore, non sterzante, blocco differenziale trasversale.
Sospensioni	Idropneumatiche, tutti gli assi bloccabili idraulicamente.
Tipo di pneumatici	6 pneumatici, 14.00 R 25, tutti gli assi con ruote singole.
Sterzo	Servocomando idraulico a doppio circuito.
Freni	Freno di servizio: pneumatico a doppio circuito agente su tutte le ruote, ABS. Freno di stazionamento: accumulatore a molla agente sugli assi 2 e 3. Freno continuo sul tubo di scappamento e costante a farfalla, cruise control in discesa.
Impianto elettrico	Tensione di servizio 24 V.
Cabina a due posti	In lamiera d'acciaio a sospensione elastica con vetri di sicurezza, strumenti di comando, sedile per il conduttore molleggiato pneumaticamente e riscaldato, sedile per il passeggero non molleggiato, volante registrabile in altezza, specchietti esterni riscaldabili, lampeggiante, cruise control, aria condizionata di serie.

TORRETTA

Braccio base	Cassone base e 4 sezioni telescopiche in acciaio a grana fine, sfilabili sotto carico parziale, sezione cassoni ovaloide tipica del design Demag ad alta resistenza.
Contrappesi	7,5 t, integrati nella torretta.
Impianto idraulico	Alimentato dal motore situato sul carro, 1 pompa a pistoni assiali a portata variabile e 1 pompa separata a portata costante che permette 3 movimenti di lavoro contemporanei ed indipendenti.
Argano	Motore idraulico a pistoni assiali a portata costante, tamburo con riduttore a planetari integrato e freno multidisco a molle.
Rotazione	Motore idraulico con riduttore a planetari, freno a pedale e freno a molle.
Sollevamento braccio	1 cilindro differenziale, discesa controllata mediante valvola di frenatura pilotata.
Cabina torretta	Cabina spaziosa e confortevole, tutta in acciaio, con porta scorrevole, grande parabrezza sollevabile, inclinabile di 20°, finestra sul tetto in vetro blindato, strumenti di comando e di controllo di movimenti della gru, faro di lavoro. Riscaldamento ad acqua calda indipendente dal motore con temporizzatore regolato con termostato. Tergicristallo a marcia intermittente ed impianto lavavetri, aria condizionata di serie.
Equipaggiamento di sicurezza	Limitatore elettronico del momento di carico e schermo grafico per l'indicazione digitale del carico al gancio, carico nominale, lunghezza braccio, angolatura braccio, sbraccio. Indicazione integrata proporzionale delle sequenze di sfilamento dei cassoni tele. Ulteriori dispositivi di sicurezza quali finecorsa di salita e discesa, valvola di limitazione pressione, sicurezza antirottura tubi.
Servocomandi idraulici	Comandi idraulici servoassistiti tramite manipolatori.

EQUIPAGGIAMENTO OPZIONALE

Trazione / sterzo	6 x 6 x 6 + comandi del carro dalla cabina di torretta.
Tipo di pneumatici	16.00 R 25 (maggiore peso e larghezza).
Gancio per rimorchio	Per rimorchi su asse centrale di peso totale massimo di 24 t e aggancio al freno pneumatico: D = 190; D _C = 155; V = 75.
Secondo argano	Motore idraulico a pistoni assiali a portata costante, tamburo con riduttore a planetari integrato, freno multidisco a molle. Con tale secondo argano non è necessario svolgere il bozzello dal braccio per metterlo sulla testa della prolunga. Montaggio del secondo argano con gru ausiliaria.
Prolunga braccio base	Prolunga a 1 o due elementi da 9,2 m o 17,6 m ripiegabile a lato braccio, inclinabile a 0°, 20°, 40°.
Contrappeso addizionale	2,0 t.
Equipaggiamento pesante	2 pulegge supplementari sulla testa del braccio per portate superiori a 34,4 t.
Runner	Lunghezza 1,20 m, a 1 puleggia per lavori all'interno di fabbricati.
Aiuto montaggio contrappeso addizionale	
Freno Telma	
Testina ad	1 puleggia.

4

DESCRIPCIÓN TÉCNICA

CHASIS

Tracción / dirección	6 x 4 x 2.
Bastidor	Estructura Monobloque de caja de acero de grano fino de gran resistencia, con cajas de apoyos integradas.
Estabilizadores	4 vigas estabilizadoras telescópicas con cilindros hidráulicos para los apoyos.
Motor	Motor DaimlerChrysler modelo OM 926 LA de 6 cilindros, refrigerado por agua. Salida: 240 kW (326 CV) a 2200 rpm, par máximo 1300 Nm a 1300-1600 rpm, cumpliendo con la normativa EURO MOT 3a, Tier 3 y CARB. Capacidad del depósito de gasoil: 335 l.
Transmisión	Transmisión automática con convertidor de par y caja de transferencia integrada, 6 velocidades hacia delante y 2 marcha atrás con control de bloqueo longitudinal del diferencial.
Ejes	1º eje directriz con cubos planetarios, y bloqueo transversal del diferencial; 2º eje rígido sin tracción; 3º rígido, con cubos planetarios y bloqueo transversal del diferencial.
Suspensión	Suspensión hidroneumática, bloqueable hidráulicamente en todos los ejes.
Ruedas y neumáticos	6 ruedas sencillas con neumáticos de 14.00 R 25.
Dirección	Dirección hidráulica con circuito de línea doble.
Frenos	Freno de servicio: Sistema de aire de línea doble, con accionamiento en todas las ruedas, ABS. Freno de estacionamiento: accionado por resortes en ejes 2º y 3º. Freno de acción continua: freno por gases de escape, válvula de descompresión constante, control de cruce de retención en bajadas pronunciadas.
Equipo eléctrico	Sistema de 24 V.
Cabina para conductor y acompañante	Cabina del conductor fabricada en acero, montada en goma y con cristales de seguridad, controles e instrumentación, asiento del pasajero y del conductor suspendido por muelles, volante ajustable verticalmente, espejos retrovisores exteriores calefactados ajustables hidráulicamente y luz de aviso de alarma rotativa, control de cruce de aire acondicionado de serie.

SUPERESTRUCTURA

Pluma principal	Pluma base y 4 secciones telescópicas de estructura de acero de grano fino. Telescópica con carga parcial; diseño Demag Ovaloid anti-deformación.
Contrapeso	7,5 t integrado en la superestructura.
Sistema hidráulico	Impulsado por el motor del chasis, con una bomba de desplazamiento variable y otra bomba de caudal fijo, para realizar 3 movimientos simultáneos de forma independiente
Cabrestante	Motor hidráulico de pistones axiales de desplazamiento fijo, tambor del cabrestante con reductor planetario integrado y freno de sujeción multi-disco mediante muelles.
Unidad de giro	Motor hidráulico con reducción planetaria, freno de pedal de pie y freno de sujeción mediante muelles.
Abatimiento de pluma	Un cilindro diferencial con válvula de freno de descenso de pluma pilotada.
Cabina de la grúa	Una cabina de acero confortable y espaciosa abatible 20º hacia atrás con puerta deslizante, amplio parabrisas, techo con cristales blindados y calefacción por calentador de aire. Salpicadero con instrumentación y controles completos. Luces de trabajo. Depósito de agua caliente con temporizador y termostato. Limpiaparabrisas con acción intermitente, aire acondicionado de serie.
Sistema de seguridad	Indicador electrónico de seguridad de carga con pantalla gráfica y lectura digital para carga del gancho, porcentaje de carga, longitud de pluma, ángulo de pluma y radio de carga. Representación gráfica y secuencia del telescopaje; finales de carrera para los movimientos de subida y bajada de cable y válvulas de retención y descarga de presión.
Servo control hidráulico	Control de pilotaje hidráulico mediante palancas autocentrables.

EQUIPAMIENTO OPCIONAL

Tracción / dirección	6 x 6 x 6 + posibilidad de conducción desde cabina superior.
Ruedas y neumáticos	16.00 R 25 (observe el aumento de peso y anchura).
Gancho remolque	Para plataforma de eje central con capacidad máxima de 24 t de peso y conexión neumática con ABS en cadena: $D = 190$; $D_C = 155$; $V = 75$.
2º cabrestante	Motor de pistones axiales y de desplazamiento fijo, tambor del cabrestante con reducciones planetarias integradas y freno de sujeción mediante muelles (evita reguarnecer el cable del cabrestante principal cuando se usa el plúmín auxiliar), instalado con grúa auxiliar.
Extensión de pluma	Plúmín plegable en el lateral de la pluma en 1 ó 2 tramos, de 9,2 ÷ 17,6 m, respectivamente: Angulable a 0º, 20º y 40º.
Contrapeso adicional	2,0 t.
Equipo para cargas pesadas	2 poleas adicionales en cabeza de pluma para cargas por enciama de 34,4 t.
Runner para cargas pesadas	1,2 m de longitud, 1 polea.
Equipo para manipulación del contrapeso adicional	
Freno eléctrico marca Telma	
Aparejo con polea en cabeza de pluma	1 polea.

KEY · ZEICHENERKLÄRUNG · LÉGENDE · LEGGENDA · LEYENDA



Counterweight · Gegengewicht · Contrepoids · Contrappeso · Contrapeso

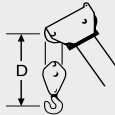


Lifting capacities on outriggers · Tragfähigkeiten, abgestützt · Capacités de levage sur stabilisateurs · Portate su stabilizzatori · Capacidad de elevación sobre los apoyos · 360°



free on wheels · frei auf Rädern · sur pneus · portate su pneumatici · capacidad de elevación sobre ruedas

„D“



HA: Main boom · Hauptausleger · Flèche principale · Braccio base · Pluma principal

HAV: Main boom extension · Hauptauslegerverlängerung · Rallonge de flèche · Prolunga · Plumín, extensión de pluma

The information contained in this brochure / product catalogue merely consists of general descriptions and a broad compilation of performance features which might not apply precisely as described under specific application conditions or which may change as a result of further product development.

The desired performance features only become binding once expressly agreed in the final contract.

Die Informationen in dieser Broschüre / diesem Produktkatalog enthalten lediglich allgemeine Beschreibungen bzw. Leistungsmerkmale, die im konkreten Anwendungsfall nicht immer in der beschriebenen Form zutreffen bzw. die sich durch Weiterentwicklung der Produkte ändern können.

Die gewünschten Leistungsmerkmale sind nur dann verbindlich, wenn sie bei Vertragsabschluss ausdrücklich vereinbart werden.

Les informations figurant dans la présente brochure/ le présent catalogue de produit sont de simples descriptions ou des caractéristiques de performances générales qui ne correspondent pas toujours à la forme décrite dans le cas d'applications spécifiques concrètes ou qui peuvent varier en fonction des perfectionnements apportés aux produits.

Seules les caractéristiques de performances expressément convenues à la signature du contrat engagent notre société.

Le informazioni del presente prospetto / catalogo dei prodotti sono descrizioni o caratteristiche prestazionali di carattere generale, le quali, in casi applicativi concreti, non corrispondono sempre alla forma descritta o differiscono in seguito ad ulteriori sviluppi del prodotto.

Le caratteristiche prestazionali desiderate sono impegnative solo se vengono esplicitamente accordate alla stipula del contratto.

Las informaciones del presente folleto / catálogo contienen sólo descripciones y características de prestaciones generales que, en un caso de aplicación concreto, no siempre corresponden a la forma descrita o que pueden variar debido a la evolución de los productos.

Las características de prestaciones deseadas se consideran de obligado cumplimiento sólo si se acuerdan de forma expresa al efectuar la firma del contrato.

Subject to change without notice!

Änderungen vorbehalten!

Sous réserve de modification!

Ci riserviamo modifiche senza preavviso!

¡Sujeta a cambios sin notificación previa!

08/06