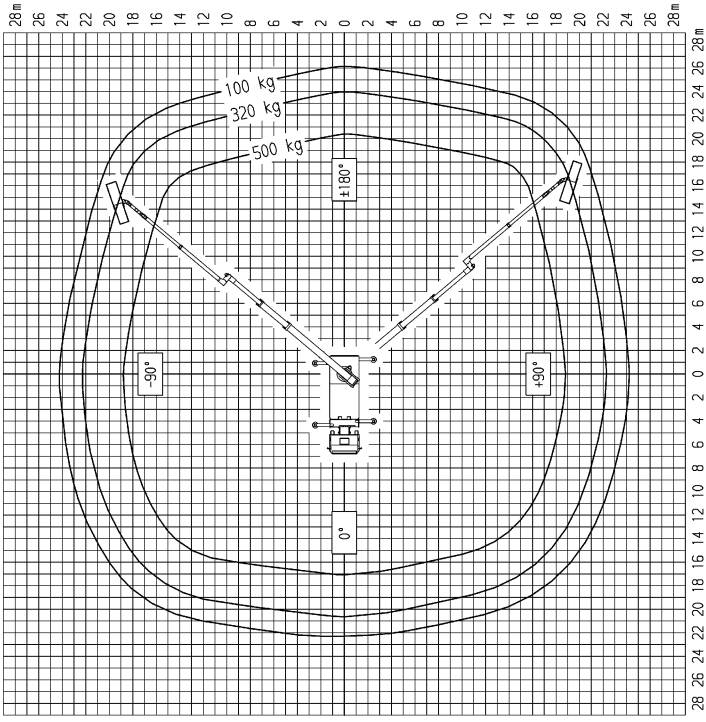
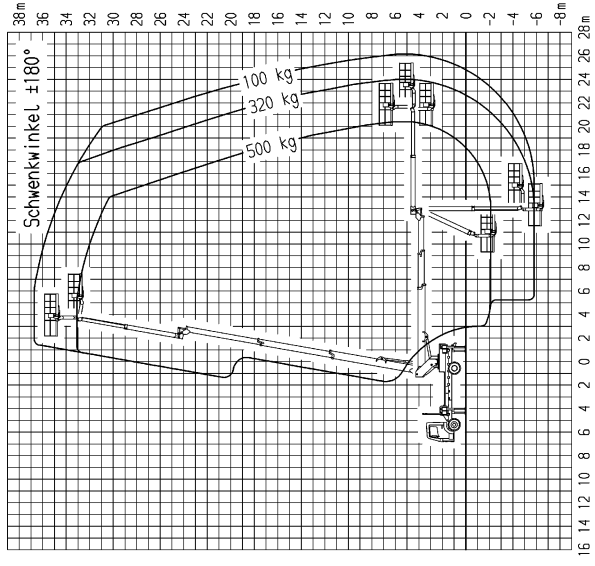
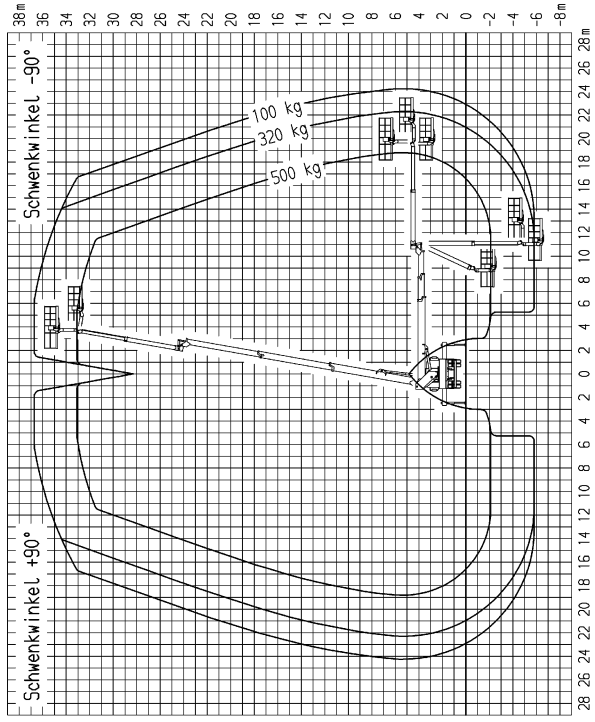
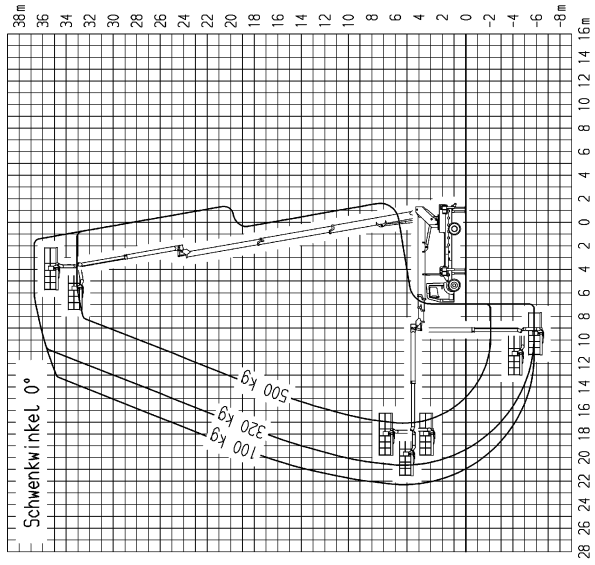


Horizontaler Abstützungsaussschub:
 vorne links 100%
 hinten links 100%
 vorne rechts 100%
 hinten rechts 100%

Aufstellneigung ≤ 1°
 Alle Maße ca.-Maße!
 Abweichungen sind bis zu 1% möglich!
 Änderungen vorbehalten!

Fertigeig.	0,000 kg	Merkspruch	Statische DIN
Formze. N. 2		Berechnung	
Ruthmann GmbH & Co., KG Wentwiesstraße 4 54573 Rultheim, DE		Arbeitsbereich T 370 o. St.	
RUTHMANN Drehbock mit Schwenkarm		Zulassung-Nr.	0928285000
400182 01	boc	13.03.12	Blatt
9.353	boc	13.03.12	5
	boc	13.03.12	Ständer
01.05.2005	boc	13.03.12	
01.05.2005	boc	13.03.12	
01.05.2005	boc	13.03.12	
01.05.2005	boc	13.03.12	
01.05.2005	boc	13.03.12	
01.05.2005	boc	13.03.12	

Überflächeneingabe		Stützen		Freigabe										
z	o	y	k	x	r	w	t	g						
✓		1	2	4	8	16	31,5	63	126	252	504	1008	2016	4032
✓		14	15	16	17	18	19	20	21	22	23	24	25	26
✓		0,2	0,4	0,8	1,6	3,2	6,3	12,5	25	50	100	200	400	800



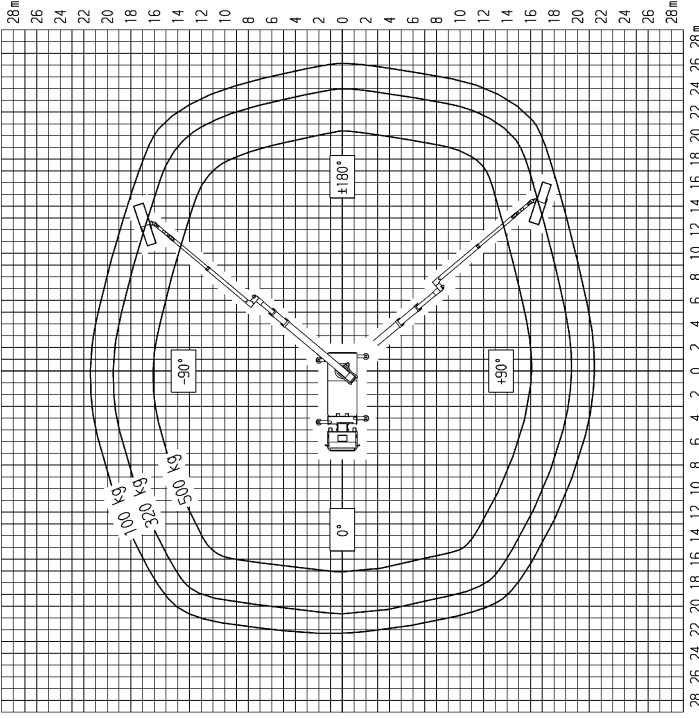
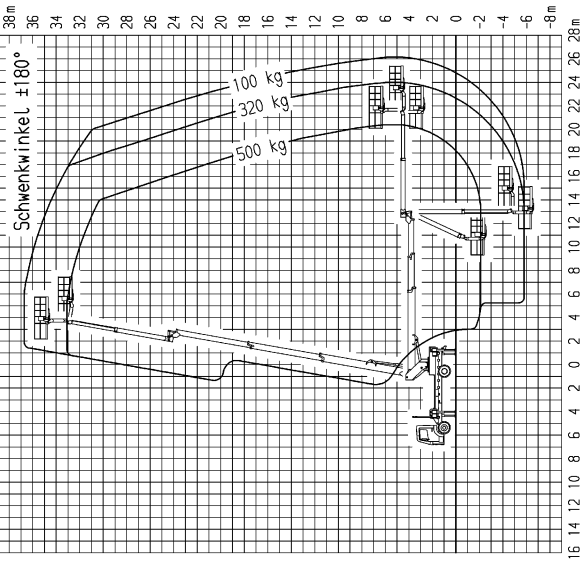
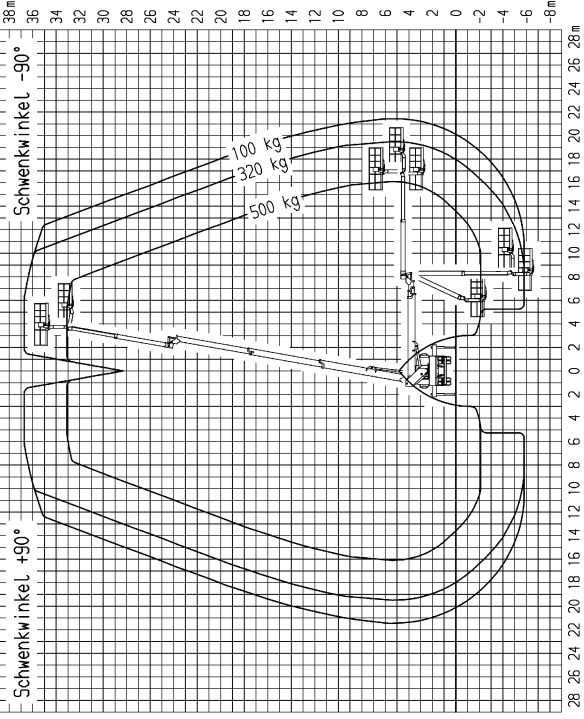
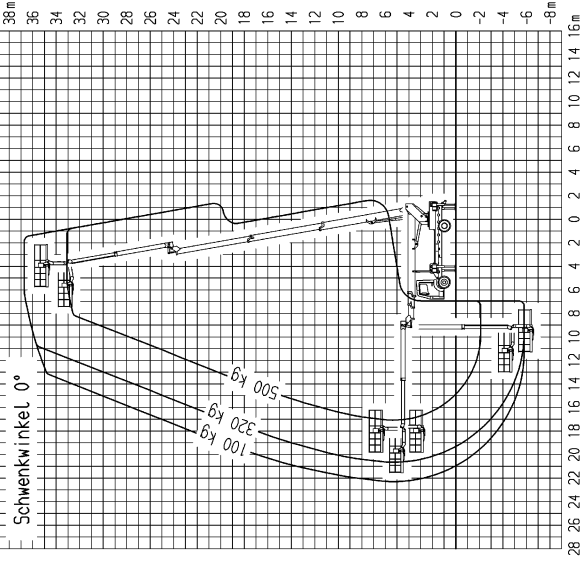
Horizontaler Abstützungsschub:

- vorne links 75%
- hinten links 75%
- vorne rechts 75%
- hinten rechts 75%

Aufstellneigung $\leq 1^\circ$
 Alle Maße ca.-Maße!
 Abweichungen sind bis zu 1% möglich!
 Änderungen vorbehalten!

Überfrachtenangabe ltz in mm, nach DIN ISO 1302		Stosseinheit							
z	e	y	k	x	r	w	t	g6	
✓	1	2	4	8	16	31,5	63	125	keg.
	14	16	M5	M7	M8	M10	M12		Einheitsl.
✓	M4	M5	M6	M7	M8	M10	M12		Einheitsl.
✓	B3	B2	B1	B0	B-3	B-2	B-1	B-0	

Ruhmann GmbH & Co., KG Werkstraße 4 41064 Solingen www.ruhmann.de		Fertiger: 0,000 kg Form: A 2		Merkstoff: Bohrung		Norm: DIN	
Arbeitsbereich T 370 o. 5t.				Maßstab 1:300			
Zuordnung-Nr.:		Zurück-Nr.:		Blatt:		Stück:	
40018/01		13.03.12		2		5	
9.353		ISO-Bock 09.04.02		0928285000		Blätter	
Name:		Datei-Nr.:		Urspr.-Nr.:		Jahre-Fr.:	
Bock		147		147		2012-12	

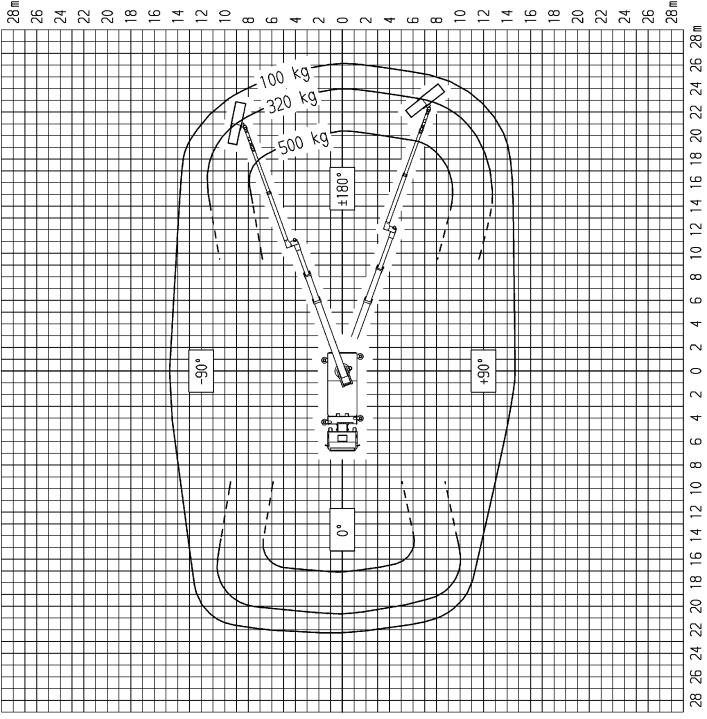
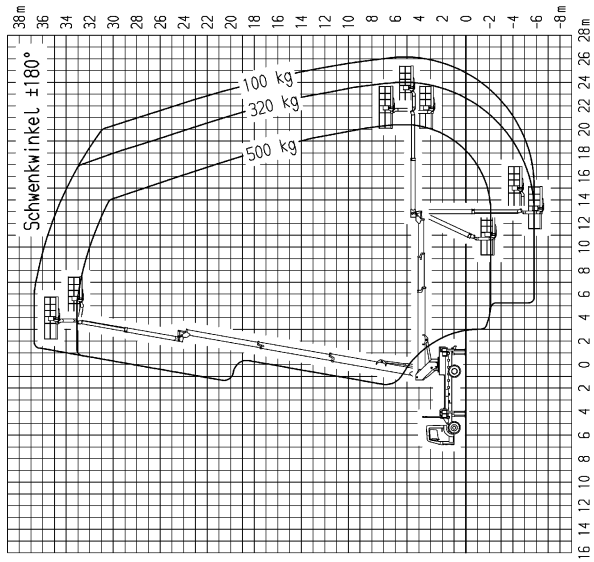
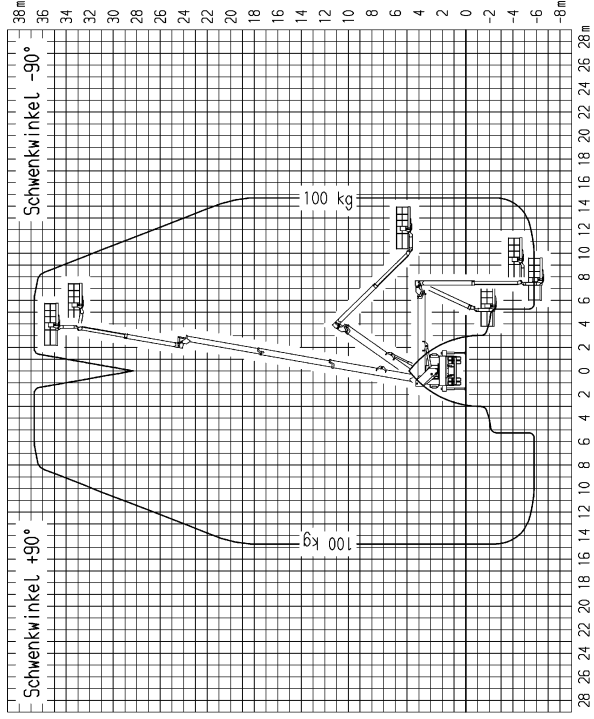
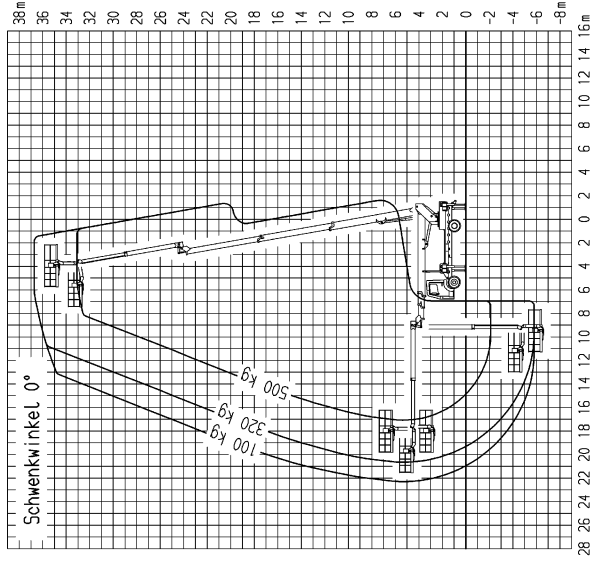


Horizontaler Abstützungsausschub:
 vorne links 50%
 hinten links 50%
 vorne rechts 50%
 hinten rechts 50%

Aufstellneigung $\leq 1^\circ$
 Alle Maße ca.-Maße!
 Abweichungen sind bis zu 1% möglich!
 Änderungen vorbehalten!

Fertigstellung	0.000 kg	Strom	
Formzahl	N 2	Stromart	
Rothemann GmbH & Co., KG Vertriebs-Service www.rothemann.de	Merkmal	Arbeitsbereich T 370 o.St.	
40018 01	Zuordnung-Nr.	0928285000	
13.03.12	Bock	Blatt	
01.05.2005	Bock	Ständer	
9.353	Bock		
Bock	Bock	Bock	

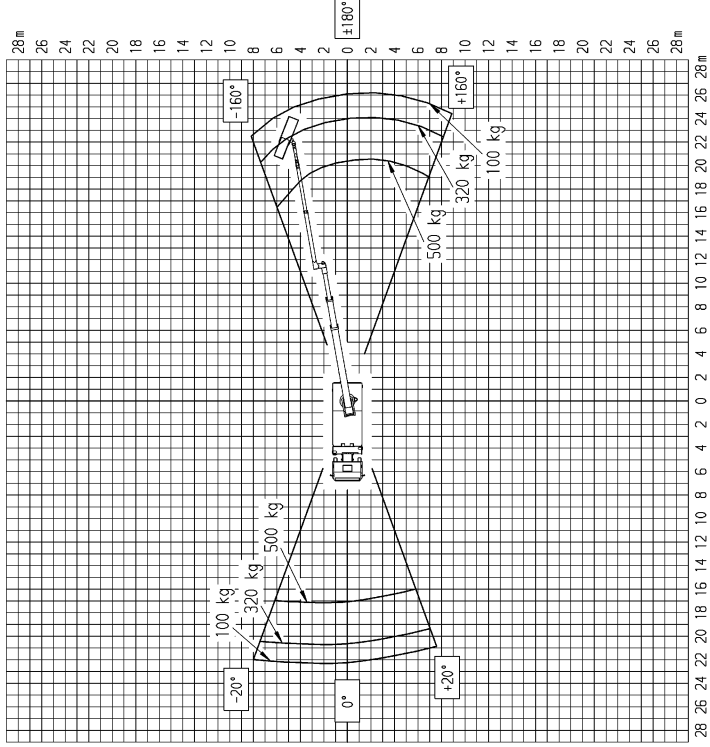
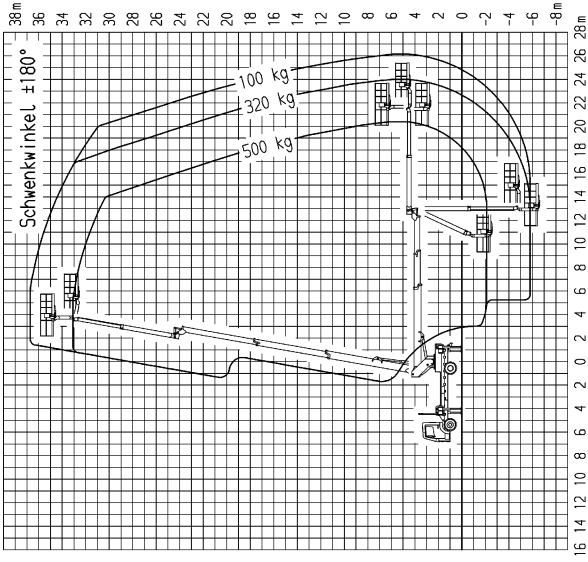
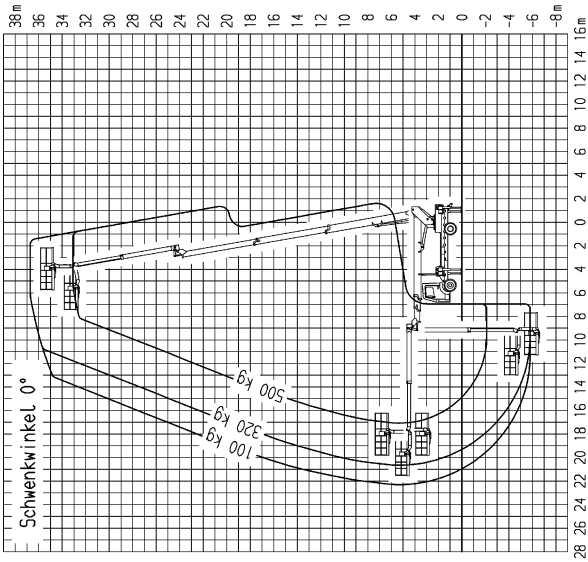
z	e	y	k	x	r	w	t	Stützen	Freigabe
✓	1	2	4	8	16	31,5	63	126	✓
Bock	126	252	504	1008	2016	4032	8064	16128	Bock
✓	14	15	16	17	18	19	20	21	Bock
Bock	126	135	144	153	162	171	180	189	Bock



Horizontaler Abstützungsaussschub:
 vorne links 25%
 hinten links 25%
 vorne rechts 25%
 hinten rechts 25%

Aufstellneigung $\leq 1^\circ$
 Alle Maße ca.-Maße!
 Abweichungen sind bis zu 1% möglich!
 Änderungen vorbehalten!

Ruthmann GmbH & Co., KG Wentwiesstraße 1 99089 Weimern, DE		Ruthmann FÜR ALLE ANWENDUNGEN		Arbeitsbereich T 370 o. St.		Maßstab 1:300				
Fertigstellung	0.000 kg	Formel-Nr.	Nr.	Zaehung-Nr.	Blatt		Blatt 4 5 6 7 8 9 10			
Freigebe					Boch					
					Boch					
Überflächeneingabe: litz in mm, nach DIN ISO 1302		Staubsaug		Freigebe		Blatt				
z	1	2	4	8	16	31,5	63	125	kg	
r	1	2	4	8	16	31,5	63	125	kg	
t	1	2	4	8	16	31,5	63	125	kg	
w	1	2	4	8	16	31,5	63	125	kg	
x	1	2	4	8	16	31,5	63	125	kg	
y	1	2	4	8	16	31,5	63	125	kg	
Boch: litz in mm, nach DIN ISO 1302 / Bohrtiefe: litz in mm										
z	1	2	4	8	16	31,5	63	125	kg	
r	1	2	4	8	16	31,5	63	125	kg	
t	1	2	4	8	16	31,5	63	125	kg	
w	1	2	4	8	16	31,5	63	125	kg	
x	1	2	4	8	16	31,5	63	125	kg	
y	1	2	4	8	16	31,5	63	125	kg	
Boch: litz in mm, nach DIN ISO 1302 / Bohrtiefe: litz in mm										
z	1	2	4	8	16	31,5	63	125	kg	
r	1	2	4	8	16	31,5	63	125	kg	
t	1	2	4	8	16	31,5	63	125	kg	
w	1	2	4	8	16	31,5	63	125	kg	
x	1	2	4	8	16	31,5	63	125	kg	
y	1	2	4	8	16	31,5	63	125	kg	



Horizontaler Abstützungsausschub:

- vorne Links 0%
- hinten links 0%
- vorne rechts 0%
- hinten rechts 0%

Aufstellneigung $\leq 1^\circ$
 Alle Maße ca.-Maße!
 Abweichungen sind bis zu 1% möglich!
 Änderungen vorbehalten!

Überflächeneingabe				Stroman.				Freigebe	
z	e	y	k	x	r	w	t	g5	g6
✓	1	2	4	8	16	31,5	63	125	g6
z	1	2	4	8	16	31,5	63	125	g6
z	1	2	4	8	16	31,5	63	125	g6
z	1	2	4	8	16	31,5	63	125	g6
z	1	2	4	8	16	31,5	63	125	g6

Fertigstellung	0,000 kg	Werkstoff	Bemerkung	Arbeitsbereich	Maßstab
Formz. N. 2				T 370 o. 5t.	1:300
Ruhnert GmbH & Co., KG Werkstraße 4 42699 Solingen www.ruhnert.de				Blatt 5	
RUTIMANN RUTIMANN RUTIMANN				Zeichnungs-Nr. 0928285000	
Ruhnert GmbH & Co., KG 42699 Solingen www.ruhnert.de				Datum 13.03.12	
Ruhnert GmbH & Co., KG 42699 Solingen www.ruhnert.de				Zeichnungs-Nr. 0928285000	
Ruhnert GmbH & Co., KG 42699 Solingen www.ruhnert.de				Blatt 5	
Ruhnert GmbH & Co., KG 42699 Solingen www.ruhnert.de				Maßstab 1:300	